



**SENZA FRENI  
NO BRAKES  
SANS FREINS  
OHNE BREMSEN**



<b>Modello</b>	<b>Model</b>	<b>Modèle</b>	<b>Modell</b>	<b>PT1</b>
Peso a pieno carico	Full load weight	Poids total en charge	Zulässiges Gesamtgewicht	400 Kg
Peso a vuoto	Empty weight	Poids à vide	Leergewicht	120 kg
Portata utile	Capacity	Charge utile	Nutzlast	280 Kg
Lunghezza max	Max length	Longueur max	Max. Länge	265 cm
Larghezza max	Width	Largeur max	Max. Breite	150 cm
Altezza	Height	Hauteur	Höhe	105 cm
Dimensioni utili di carico	Carrying capacity	Dimensions utiles de chargement	Nutzmaße der Ladung	225x90/30 cm
Altezza sponde	Side panel height	Hauteur ridelles	Höhe der Bordwände	=
Altezza piano di carico	Flatbed height	Hauteur plancher de chargement	Höhe der Ladefläche	38 cm
Ruote	Wheels	Roues	Räder	145-10

- ROBUSTA RAMPA DI CARICO IDEALE PER SALIRE QUALSIASI VEICOLO
- SOSPENSIONE A BARRA DI TORSIONE SU GOMMA A RUOTE INDIPENDENTI
- TELAIO PROFILATO DI LAMIERA GROSSO SPESSORE ZINCATA A CALDO
- PIANO DI CARICO IN LAMIERA SAGOMATA
- IMPIANTO LUCI A NUOVA NORMATIVA COMPRESIVO DI RETROMARCIA
- ROBUSTI GANCI AD ANELLO PER FISSARE CON SICUREZZA OGNI TIPO DI CARICO

- STURDY LOADING RAMP, IDEAL FOR MOUNTING ANY VEHICLE
- TORSION BAR SUSPENSION ON TYRE WITH INDEPENDENT WHEELS
- THICK, HOT-DIP GALVANISED SHEET METAL PROFILED CHASSIS
- SHAPED SHEET METAL LOADING PLATFORM
- LIGHTING SYSTEM COMPLIANT WITH NEW REGULATIONS INCLUDING REVERSING
- STURDY RING HOOKS TO SECURE ALL TYPES OF LOAD SAFELY

- SOLIDE RAMPE DE CHARGEMENT POUR CHARGER TOUT TYPE DE VÉHICULE
- SUSPENSION À BARRÉ DE TORSION SUR PNEUS À ROUES INDÉPENDANTES
- CHÂSSIS PROFILÉ EN TÔLE DE GROSSE ÉPAISSEUR GALVANISÉE À CHAUD
- PLANCHER DE CHARGEMENT EN TÔLE PROFILÉE
- INSTALLATION ÉCLAIRAGE CONFORME À LA NOUVELLE LÉGISLATION COMPRENANT LA MARCHÉ ARRIÈRE
- SOLIDES CROCHETS D'ATTelage PRÉSENTS SUR LE PLANCHER POUR FIXER EN TOUTE SÉCURITÉ TOUT TYPE DE CHARGEMENT

- ROBUSTE LADERAMPE - IDEAL FÜR FAHRZEUGE JEDER ART
- EINZELRADAUFHÄNGUNG MIT DREHSTABFEDERUNG AUF GUMMI
- PROFILRAHMEN AUS STARKEM, FEUERVERZINKTEM BLECH
- LADEFLÄCHE AUS GEFORMTEM BLECH
- LICHTANLAGE GEM. DEN NEUEN VORSCHRIFTEN EINSCHL. RÜCKFAHRLEUCHTE
- ROBUSTE RINGHAKEN AUF DER PLATTFORM ER MÖGLICHEN DIE SICHERUNG JEDER ART VON LADUNG

PRINCIPALI  
ACCESSORI  
E FUNZIONI

MAIN  
ACCESSORIES  
AND FUNCTIONS

PRINCIPAUX  
ACCESSOIRES  
ET FONCTIONS

HAUPTZUBEHÖR  
UND  
FUNKTIONEN

## PT1

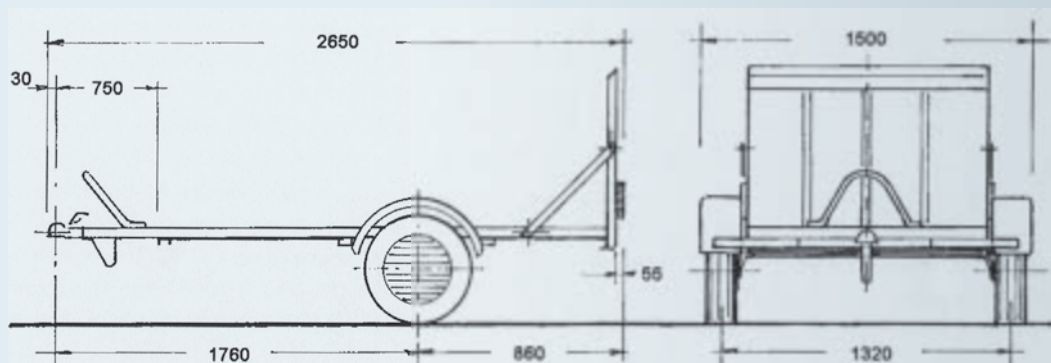


SCHEDA TECNICA

TECHNICAL DATA SHEET

FICHE TECHNIQUE

TECHNISCHES DATENBLATT



PER INFORMAZIONI E PREZZI POTETE CONSULTARE IL NOSTRO SITO INTERNET OPPURE RIVOLGERVI PRESSO UN RIVENDITORE DI ZONA.  
Per tutti i modelli la ruota di scorta è optional. Dati e misure del presente catalogo sono semplicemente indicativi e non impegnativi. La ditta si riserva qualsiasi modifica senza preavviso.

FOR INFORMATION AND PRICES YOU CAN VISIT OUR WEBSITE OR CONTACT YOUR LOCAL DEALER. For all models, the spare tyre is optional. The data and measurements in this catalogue are merely approximate and not binding. The company reserves the right to make any changes without notice.

POUR TOUTES INFORMATIONS ET POUR CONNAÎTRE UN PRIX, CONSULTEZ NOTRE SITE INTERNET OU BIEN ADRESSEZ-VOUS À UN REVENDEUR.  
La roue de secours est en option sur tous les modèles. Les données et les mesures figurant dans le catalogue sont mentionnées à titre purement indicatif et ne constituent nullement un engagement. L'entreprise se réserve le droit d'effectuer des modifications sans préavis.

INFORMATIONEN ZU PREISEN FINDEN SIE AUF UNSERER INTERNETSEITE, ODER WENDEN SIE SICH AN EINEN HÄNDLER IN IHRER NÄHE.  
Das Ersatzrad ist bei allen Modellen Sonderzubehör. Die Daten und Maße des vorliegenden Katalogs verstehen sich allein zur Information und sind nicht verbindlich. Die Firma behält sich das Recht vor, Änderungen ohne vorherigen Hinweis vorzunehmen.



via Nazionale 99 - 52011 Soci (Arezzo) Italy  
cresci@crescirimorchi.it www.crescirimorchi.it